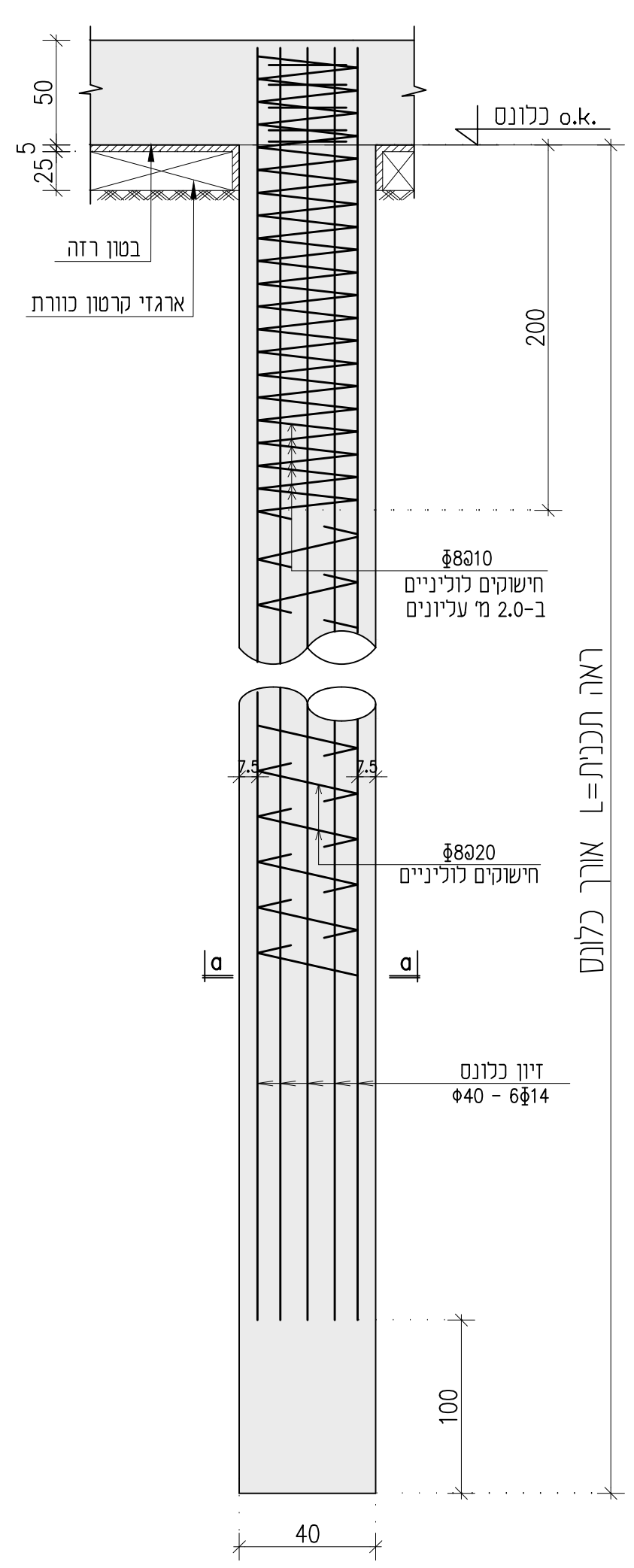
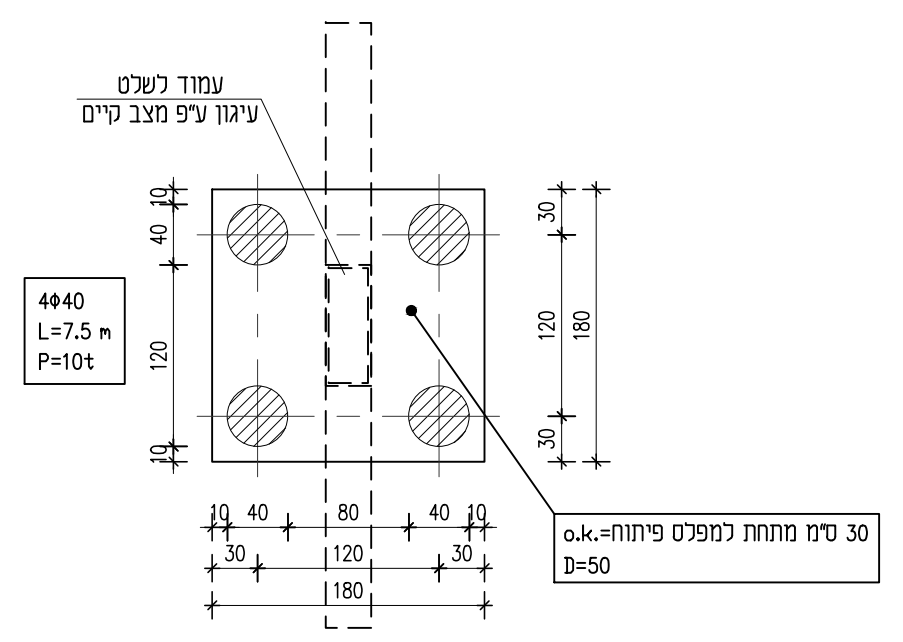


תאריך	מהדורה	ת פ ו א ה
		כתב קמזיות -
		קבלן -
		ביטוס -
		בטיחות -
		חשמל -
		אינסטלציה -
		מזוג אוויר -
		כיתוח -
		אדריכל -
		ניהול ופיקוח -

פרט כלונס טיפוס
1 : 25



פרט ביטוס שלט
1 : 50



מקרא לבטון :

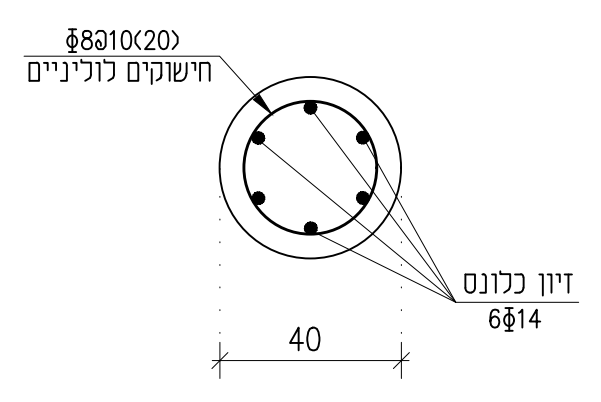
- עמודים וקירות בטון עולים ויורדים.
- עמודים וקירות בטון נפסקים ב-ø.k. תקרה או קורה.
- עמודים וקירות בטון עולים מ-ø.k. תקרה או קורה.

ניתן להשתמש בתכנית זו לביצוע רק לאחר קבלת היתר בניה מהרשות המקומית.

הערות :

- אין להתחיל בעבודות החשוף, החפירה והקידוח לפני גילוי צנרת תת קרקעית קיימת, בורות למיניהם (כגון בורות רקב) וכד'.
- סוג הבטון ב-30 לפחות עם עבידות גבוהה, המחאימה ליציקה באמצעות משפך עם צינור ואו משאבה. לפי הוראות הרשומות בדו"ח הביטוס המצורף.
- ארבעת הכלונסאות הראשונים ב-4 פינות הבנין יקדחו בנוכחות מהנדס הביטוס והקונסטרוקציה ורק אז יקבע עומק הביטוס הסופי.
- יש לרתך חישוקים עגולים בקוטר 14 מ"מ לאורך הכלונס כל 2 מ' לפחות. החישוקים האלו ירותכו לכל הזיון האורכי.
- כל הזיון יותרך לחישוקים ולולאין על-מנת למנוע כל עיוות בזמן הכנסתו לקידוח. הכנסת כלוב הזיון תעשה לאחר הכנסת 3 ספייסרים באורך 6 מ' לתוך הקידוח, זאת בנוסף לקשירת שומרי מרווח נוספים לאורך כלוב הזיון.
- בגמר הביצוע יש לסתת הבטון בראש הכלונס עד לקבלת בטון נקי בעל חוזק מתאים.
- לא יאושר קידוח כלונס שסטיית צירו מהאנך עולה על 1% וסטיית מרכזו מהמרכז המתוכנן עולה על 2.5 ס"מ.
- ביצוע הקידוחים והיציקה יתבצע בנוכחות מפקח צמוד מנוסה בעבודה זו.
- על צוות הקבלן לבצע את כל הבדיקות הנחוצות לפי דו"ח יועץ הביטוס ולהציא דוחות מסודרים לגבי כל קידוח וקידוח.
- איכות הקידוח תיבדק באופן הבא :
א. כל הכלונסאות יבדקו בדיקה סונית.
ב. כל יתר הבדיקות לפי דרישות בדו"ח הביטוס.
ג. בהיקף החפירה תבוצע תעלה בתוכה יונח צינור שרשורי מחורר "4? עטוף בכד גיאוטקני שיוקף בשכבת חצץ עדש מעובד בשיפוע כלפי 6 קידוחי הניקוז. קידוחי הניקוז יחדרו לפחות 3 מ' לתוך שכבה החול הקיימת. הכל יבוצע לפי ההנחיות הכתובות בדו"ח הביטוס.

חתך אופקי a-a
1 : 25



מהדורה		שינויים			תאריך
מספר פרויקט	2010	לעיון	למכרז	לביצוע	
שם הקובץ	p:\2303-6\p9 const\const\				
מס' תכנית	1	מחזרה	1	תאריך	17.12.24
שם הפרויקט :		שם התכנית :			
אקספו ת"א 99		פרט ביטוס שלט			
שם	תחילה	תאריך	קני"מ	הקבלן אחראי למידות	
שרטט	ספיר	12/24	1 : 50	על הקבלן לבקר את כל המידות. על כן מנתת או אי התאמה עליו להודיע מיד למשרד המהנדס	
בקר	שמעון	12/24			